

leitz

Мы формируем будущее



Единый адрес для всех регионов: lzt@nt-rt.ru <http://leitz.nt-rt.ru>

Технические характеристики на инструменты фрезерные для выборки углов SF 540-1, SF 540-2, SW 501-1, SW 540-2



По вопросам продаж и поддержки обращайтесь:

Архангельск (8182)63-90-72
Астана +7(7172)727-132
Белгород (4722)40-23-64
Брянск (4832)59-03-52
Владивосток (423)249-28-31
Волгоград (844)278-03-48
Вологда (8172)26-41-59
Воронеж (473)204-51-73
Екатеринбург (343)384-55-89
Иваново (4932)77-34-06
Ижевск (3412)26-03-58
Казань (843)206-01-48
Калининград (4012)72-03-81
Калуга (4842)92-23-67
Кемерово (3842)65-04-62

Киров (8332)68-02-04
Краснодар (861)203-40-90
Красноярск (391)204-63-61
Курск (4712)77-13-04
Липецк (4742)52-20-81
Магнитогорск (3519)55-03-13
Москва (495)268-04-70
Мурманск (8152)59-64-93
Набережные Челны (8552)20-53-41
Нижний Новгород (831)429-08-12
Новокузнецк (3843)20-46-81
Новосибирск (383)227-86-73
Орел (4862)44-53-42
Оренбург (3532)37-68-04
Пенза (8412)22-31-16

Пермь (342)205-81-47
Ростов-на-Дону (863)308-18-15
Рязань (4912)46-61-64
Самара (846)206-03-16
Санкт-Петербург (812)309-46-40
Саратов (845)249-38-78
Смоленск (4812)29-41-54
Сочи (862)225-72-31
Ставрополь (8652)20-65-13
Тверь (4822)63-31-35
Томск (3822)98-41-53
Тула (4872)74-02-29
Тюмень (3452)66-21-18
Ульяновск (8422)24-23-59
Уфа (347)229-48-12



Инструменты фрезерные для профилей из пластика

Назначение:

Для фрезерования торцов импостов и контр-профилей.

Станок:

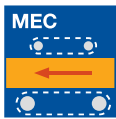
Обрабатывающие центры с ЧПУ (CNC), фрезерные станки.

Обрабатываемый материал:

Профили из пластика.

Техническая информация:

Профильные фрезы с напаянными зубьями из твердого сплава, собранные в блок винтами и отбалансированные.



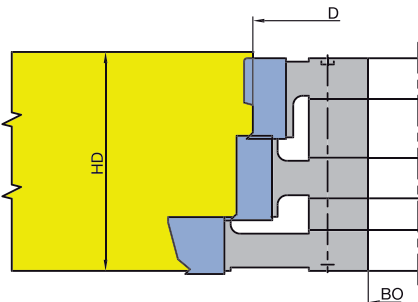
Блок фрез с напаянными зубьями из твердого сплава

SF 540-1, SF 540-2

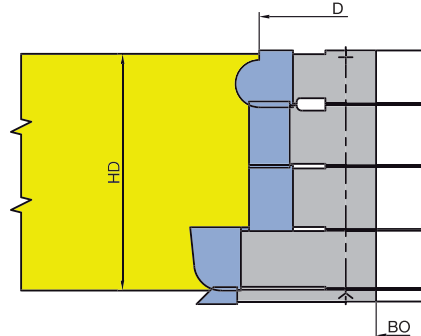
D мм	SB мм	BO мм	Z	n_{\max} мин. ⁻¹	BEM	ID
160	68	32	6	10700	блок из 3 частей	749550
155,2	79,15	27	6	10700	блок из 6 частей	749551
140	80,3	30	6	12200	блок из 5 частей	749552
140	86	32	6	12200	блок из 6 частей	749553
130,8	80,25	30	6	13200	блок из 5 частей	749554
200	86	40	6	8500	блок из 4 частей	749555

Примеры блоков фрез с пластинками из твердого сплава.

Другие исполнения могут поставляться по заказу.



Блок из 3 фрез для обработки контрпрофиля



Блок из 5 сборных фрез для обработки контрпрофиля



Техническая информация:

Блок из фрез со сменными ножами, собранный на винтах и отбалансированный.

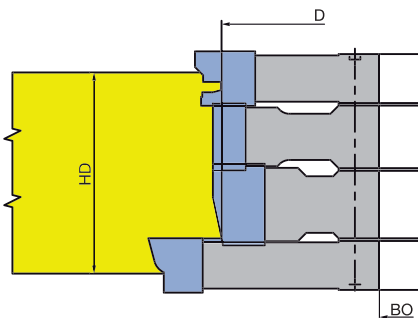
Блок сборных фрез со сменными ножами

SW 540-2

D мм	SB мм	BO мм	Z	n_{\max} мин. ⁻¹	BEM	ID
200	74	30	6	8500	блок из 4 частей	749500
188,62	74	30	6	8500	блок из 4 частей	749501

Примеры блоков фрез со сменными ножами.

Другие исполнения могут поставляться по заказу.



Блок из 4 фрез для обработки пазов



Фрезы для профилей из алюминия и цветных металлов

Назначение:

Для фрезерования торцов импостов и контр-профилей.

Станок:

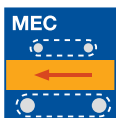
Обрабатывающие центры с ЧПУ (CNC), фрезерные станки.

Обрабатываемый материал:

Профили из алюминия и цветных металлов.

Техническая информация:

Профильные фрезы с напаянными зубьями из твердого сплава, собранные в блок винтами и отбалансированные.



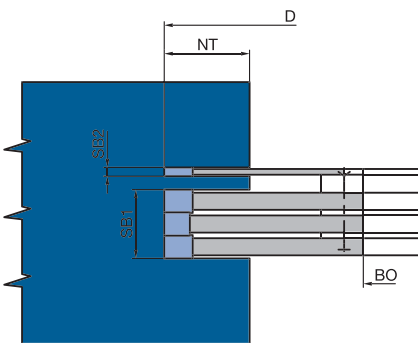
Блок фрез с напаянными зубьями из твердого сплава

SF 540-2

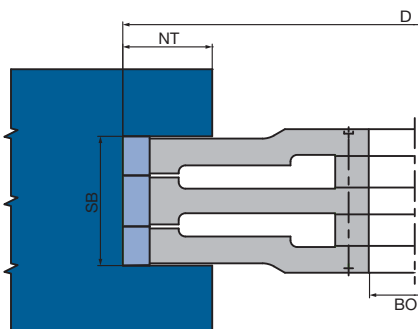
D	SB	BO	Z	n_{\max} МИН. ⁻¹	BEM	ID
180	32	40	18	9500	блок из 4 частей	749556

Примеры блоков фрез с пластинами из твердого сплава.

Другие исполнения могут поставляться по заказу.



Блок из 4 фрез для обработки пазов



Блок из 3 сборных фрез для обработки паза

Техническая информация:

Фрезы со сменными поворотными ножами, собранные в блок винтами и отбалансированные..

Блок сборных фрез со сменными ножами

SW 501-1

D	SB	BO	Z	n_{\max} МИН. ⁻¹	BEM	ID
260	18 - 58,2	40	4+4	6600	блок из 2 частей	749502

Примеры блоков фрез со сменными ножами.

Другие исполнения могут поставляться по заказу.

По вопросам продаж и поддержки обращайтесь:

Архангельск (8182)63-90-72
Астана +7(7172)727-132
Белгород (4722)40-23-64
Брянск (4832)59-03-52
Владивосток (423)249-28-31
Волгоград (844)278-03-48
Вологда (8172)26-41-59
Воронеж (473)204-51-73
Екатеринбург (343)384-55-89
Иваново (4932)77-34-06
Ижевск (3412)26-03-58
Казань (843)206-01-48
Калининград (4012)72-03-81
Калуга (4842)92-23-67
Кемерово (3842)65-04-62
Киров (8332)68-02-04

Краснодар (861)203-40-90
Красноярск (391)204-63-61
Курск (4712)77-13-04
Липецк (4742)52-20-81
Магнитогорск (3519)55-03-13
Москва (495)268-04-70
Мурманск (8152)59-64-93
Набережные Челны (8552)20-53-41
Нижний Новгород (831)429-08-12
Новокузнецк (3843)20-46-81
Новосибирск (383)227-86-73
Орел (4862)44-53-42
Оренбург (3532)37-68-04
Пенза (8412)22-31-16
Пермь (342)205-81-47
Ростов-на-Дону (863)308-18-15

Рязань (4912)46-61-64
Самара (846)206-03-16
Санкт-Петербург (812)309-46-40
Саратов (845)249-38-78
Смоленск (4812)29-41-54
Сочи (862)225-72-31
Ставрополь (8652)20-65-13
Тверь (4822)63-31-35
Томск (3822)98-41-53
Тула (4872)74-02-29
Тюмень (3452)66-21-18
Ульяновск (8422)24-23-59
Уфа (347)229-48-12
Челябинск (351)202-03-61
Череповец (8202)49-02-64
Ярославль (4852)69-52-9

Единый адрес для всех регионов: lzt@nt-rt.ru || <http://leitz.nt-rt.ru>