

4. Manual feed

4.4 Profiling

4.4.5 Panel raising profile cutterheads



Profile cutterhead ProfilCut Q - panel raising

Application:

For profiling and panel raising 4 different profiles by knife change.

Machine:

Spindle moulders and moulders, double-end tenoners.

Workpiece material:

Softwood and hardwood, three layer laminate.

Technical information:

Cutterhead with change knives and shear angle. Tool with 4 profile variants (bevel and quarter round).



Profiling and panel raising using one knife, panel raising profile straight

WE 550 1 53

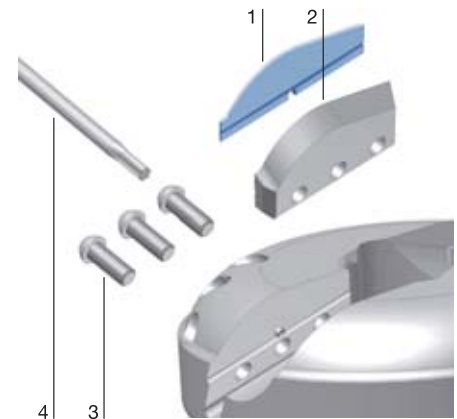
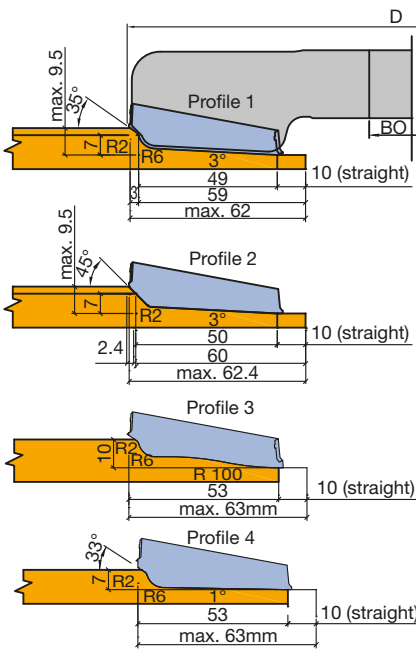
P	D	SB	BO	BO _{max}	Z	n	ID
	mm	mm	mm	mm		min ⁻¹	
1	200	10 - 37	30	50	2	3900 - 6600	125269 ●

Spare knives:

Part-no.	BEZ	ABM	P	QAL	ID
		mm			
1	ProfilCut Q knife	60x14.5x2	1	MC	619332 ●
1	ProfilCut Q knife	60x14.56x2	2	MC	619333 ●
1	ProfilCut Q knife	60x14.5x2	3	MC	619489
1	ProfilCut Q knife	60x14.5x2	4	MC	619490

Spare parts:

Part-no.	BEZ	ABM	ID
		mm	
2	Clamping wedge profiled	57x23x7.25	629251
3	Clamping screw w. disc, Torx® 25	M6x18.5	007442 ●
4	Torx® key	Torx® 25	117504 ●



Архангельск (8182)63-90-72
Астана (7172)727-132
Астрахань (8512)99-46-04
Барнаул (3852)73-04-60
Белгород (4722)40-23-64
Брянск (4832)59-03-52
Владивосток (423)249-28-31
Волгоград (844)278-03-48
Вологда (8172)26-41-59
Воронеж (473)204-51-73
Екатеринбург (343)384-55-89
Иваново (4932)77-34-06

Ижевск (3412)26-03-58
Иркутск (395)279-98-46
Казань (843)206-01-48
Калининград (4012)72-03-81
Калуга (4842)92-23-67
Кемерово (3842)65-04-62
Киров (8332)68-02-04
Краснодар (861)203-40-90
Красноярск (391)204-63-61
Курск (4712)77-13-04
Липецк (4742)52-20-81
Киргизия (996)312-96-26-47

Магнитогорск (3519)55-03-13
Москва (495)268-04-70
Мурманск (8152)59-64-93
Набережные Челны (8552)20-53-41
Нижний Новгород (831)429-08-12
Новокузнецк (3843)20-46-81
Новосибирск (383)227-86-73
Омск (3812)21-46-40
Орел (4862)44-53-42
Оренбург (3532)37-68-04
Пенза (8412)22-31-16
Россия (495)268-04-70

Пермь (342)205-81-47
Ростов-на-Дону (863)308-18-15
Рязань (4912)46-61-64
Самара (846)206-03-16
Санкт-Петербург (812)309-46-40
Саратов (845)249-38-78
Севастополь (8692)22-31-93
Симферополь (3652)67-13-56
Смоленск (4812)29-41-54
Сочи (862)225-72-31
Ставрополь (8652)20-65-13
Казахстан (772)734-952-31

Сургут (3462)77-98-35
Тверь (4822)63-31-35
Томск (3822)98-41-53
Тула (4872)74-02-29
Тюмень (3452)66-21-18
Ульяновск (8422)24-23-59
Уфа (347)229-48-12
Хабаровск (4212)92-98-04
Челябинск (351)202-03-61
Череповец (8202)49-02-64
Ярославль (4852)69-52-93



Profile cutterhead set ProfilCut Q

Application:

For panel raising of cabinet doors, table tops and worktops.

Machine:

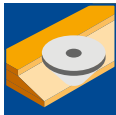
Spindle moulders and moulders, double-end tenoners.

Workpiece material:

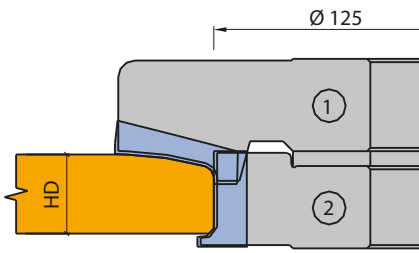
Softwood and hardwood, wood derived materials.

Technical information:

Cutterhead with throwaway knives and shear angle. Can be used either as single tool without jointing or as set with jointing cutterhead.



Profile 1.1



P1.1



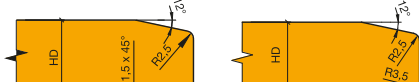
P1.2



P1.3



P2.2



P2.1



P2.3

Profile cutterhead set with jointing

SE 500 1 53

Tool no.	D mm	SB mm	BO mm	BO _{max} mm	Z	P	n min ⁻¹	ID
1 / 2	185	29 - 29.5	30	50	22	1.1	4200 - 7200	126066 ●

Single tools

WE 500 1 53, WE 550 1 53

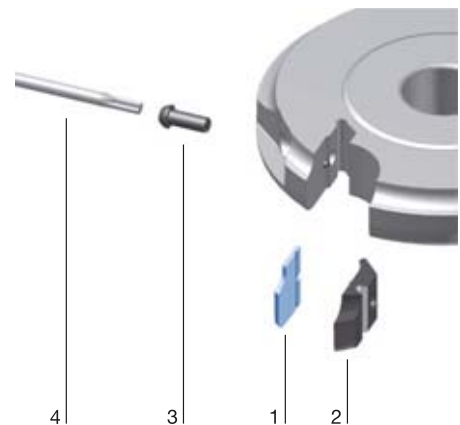
Tool no.	D mm	SB mm	BO mm	BO _{max} mm	Z	n min ⁻¹	ID
1	185	10 - 38	30	50	2	4200 - 7200	125263
2	135	29 - 29.5	30	50	2	5700 - 9800	125264

Spare knives:

Part-no.	BEZ	ABM mm	P	Tool no.	QAL	ID
1	ProfilCut Q knife	40x13.21x2	1	1	MC	619316
1	ProfilCut Q knife	40x13.21x2	2	1	MC	619317
1	ProfilCut Q knife	30x15.9x2	1	2	MC	619318
1	ProfilCut Q knife	30x15.9x2	2	2	MC	619319
1	ProfilCut Q knife	30x15.9x2	3	2	MC	619320

Spare parts:

Part-no.	BEZ	ABM mm	Tool no.	ID
2	Clamping wedge profiled	37x21.38x8.27	1	629246 ●
2	Clamping wedge profiled	28x24x8.27	2	629247 ●
3	Clamping screw w. disc, Torx® 25	M6x18.5		007442 ●
4	Torx® key	Torx® 25		117504 ●



Архангельск (8182)63-90-72
 Астана (7172)727-132
 Астрахань (8512)99-46-04
 Барнаул (3852)73-04-60
 Белгород (4722)40-23-64
 Брянск (4832)59-03-52
 Владивосток (423)249-28-31
 Волгоград (844)278-03-48
 Вологда (8172)26-41-59
 Воронеж (473)204-51-73
 Екатеринбург (343)384-55-89
 Иваново (4932)77-34-06

Ижевск (3412)26-03-58
 Иркутск (395)279-98-46
 Казань (843)206-01-48
 Калининград (4012)72-03-81
 Калуга (4842)92-23-67
 Кемерово (3842)65-04-62
 Киров (8332)68-02-04
 Краснодар (861)203-40-90
 Красноярск (391)204-63-61
 Курск (4712)77-13-04
 Липецк (4742)52-20-81
 Киргизия (996)312-96-26-47

Магнитогорск (3519)55-03-13
 Москва (495)268-04-70
 Мурманск (8152)59-64-93
 Набережные Челны (8552)20-53-41
 Нижний Новгород (831)429-08-12
 Новокузнецк (3843)20-46-81
 Новосибирск (383)227-86-73
 Омск (3812)21-46-40
 Орел (4862)44-53-42
 Оренбург (3532)37-68-04
 Пенза (8412)22-31-16
 Россия (495)268-04-70

Пермь (342)205-81-47
 Ростов-на-Дону (863)308-18-15
 Рязань (4912)46-61-64
 Самара (846)206-03-16
 Санкт-Петербург (812)309-46-40
 Саратов (845)249-38-78
 Севастополь (8692)22-31-93
 Симферополь (3652)67-13-56
 Смоленск (4812)29-41-54
 Сочи (862)225-72-31
 Ставрополь (8652)20-65-13
 Казахстан (772)734-952-31

Сургут (3462)77-98-35
 Тверь (4822)63-31-35
 Томск (3822)98-41-53
 Тула (4872)74-02-29
 Тюмень (3452)66-21-18
 Ульяновск (8422)24-23-59
 Уфа (347)229-48-12
 Хабаровск (4212)92-98-04
 Челябинск (351)202-03-61
 Череповец (8202)49-02-64
 Ярославль (4852)69-52-93