

Profile cutterhead set ProfilCut Q - radii profile

Application:

For different radii profiles with different profile knives. Copy shaping of curved workpieces using template and ball bearing guide ring.

Machine:

Spindle moulders and moulders.

Workpiece material:

Softwood and hardwood.

Technical information:

Cutterhead with changing knives R 5/8, R 6/9, R 7/10, R 3/12, bevelling knives 30/45/60° and axially parallel knives. For cutting radii and dowel profiles as well as bevelling and copy-shaping of curved workpieces using templates.



Radii profile R 5 - 12 mm or 30/45/60° bevel

AE 540 1 53

exist. of	D mm	SB mm	BO mm	BO _{max} mm	R mm	Z	ID
Profile cutterhead	140	25	30	50		2	126546 •
Radius knife					5/8		
Radius knife					6/9		
Radius knife					7/10		
Radius knife					3/12		
Bevel knife					30/45/60°		

Set completely in wooden box including radii/bevel knives.

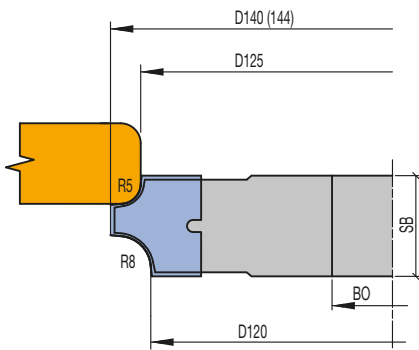
Standard values for feed speed v_f at speed $n = 6000 \text{ min}^{-1}$:

Machining along grain: 8 to 10 m min^{-1} .

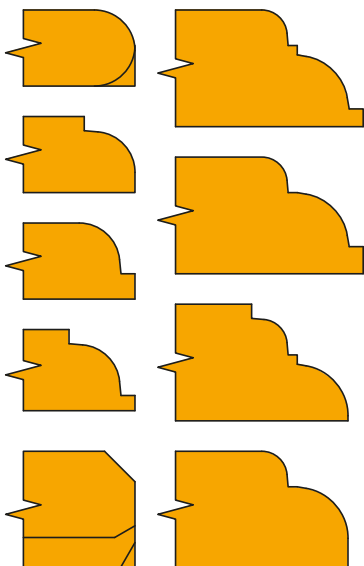
Machining across grain: 3 to 5 m min^{-1} .

RPM: $n = 5400 - 9200 \text{ min}^{-1}$

Zero diameter: 120/125 mm



Profile cutterhead D-140(144) mm



Left = 1 working step
Right = 2 working steps

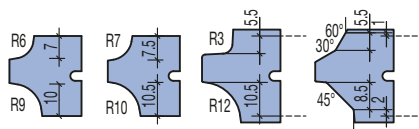
Spare knives:

Part-no.	BEZ	ABM mm	QAL	R mm	FAW °	ID
1	ProfilCut Q knife	25x22x2	MC	5/8		619445
1	ProfilCut Q knife	25x22x2	MC	6/9		619446
1	ProfilCut Q knife	25x22x2	MC	7/10		619447
1	ProfilCut Q knife	29x24.17x2	MC	3/12		619448
1	ProfilCut Q knife	29x24.17x2	MC		30/45/60°	619449

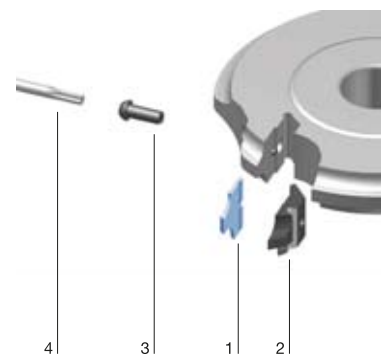
Spare parts:

Part-no.	BEZ	ABM mm	ID
2	Clamping wedge	23x32.5x8.27	629286 •
3	Clamping screw w. disc, Torx® 25	M6x18.5	007442 •
4	Torx® key	Torx® 25	117504 •

Ball bearing and guide rings - see Lexicon section Knives and Spare Parts.



Profile knives radius / bevel



Архангельск (8182)63-90-72
Астана (7172)727-132
Астрахань (8512)99-46-04
Барнаул (3852)73-04-60
Белгород (4722)40-23-64
Брянск (4832)59-03-52
Владивосток (423)249-28-31
Волгоград (844)278-03-48
Вологда (8172)26-41-59
Воронеж (473)204-51-73
Екатеринбург (343)384-55-89
Иваново (4932)77-34-06

Ижевск (3412)26-03-58
Иркутск (395)279-98-46
Казань (843)206-01-48
Калининград (4012)72-03-81
Калуга (4842)92-23-67
Кемерово (3842)65-04-62
Киров (8332)68-02-04
Краснодар (861)203-40-90
Красноярск (391)204-63-61
Курск (4712)77-13-04
Липецк (4742)52-20-81
Киргизия (996)312-96-26-47

Магнитогорск (3519)55-03-13
Москва (495)268-04-70
Мурманск (8152)59-64-93
Набережные Челны (8552)20-53-41
Нижний Новгород (831)429-08-12
Новокузнецк (3843)20-46-81
Новосибирск (383)227-86-73
Омск (3812)21-46-40
Орел (4862)44-53-42
Оренбург (3532)37-68-04
Пенза (8412)22-31-16
Россия (495)268-04-70

Пермь (342)205-81-47
Ростов-на-Дону (863)308-18-15
Рязань (4912)46-61-64
Самара (846)206-03-16
Санкт-Петербург (812)309-46-40
Саратов (845)249-38-78
Севастополь (8692)22-31-93
Симферополь (3652)67-13-56
Смоленск (4812)29-41-54
Сочи (862)225-72-31
Ставрополь (8652)20-65-13
Казахстан (772)734-952-31

Сургут (3462)77-98-35
Тверь (4822)63-31-35
Томск (3822)98-41-53
Тула (4872)74-02-29
Тюмень (3452)66-21-18
Ульяновск (8422)24-23-59
Уфа (347)229-48-12
Хабаровск (4212)92-98-04
Челябинск (351)202-03-61
Череповец (8202)49-02-64
Ярославль (4852)69-52-93