



Hydro planerhead

Application:

Pre and finish planing with high feed speeds.

Machine:

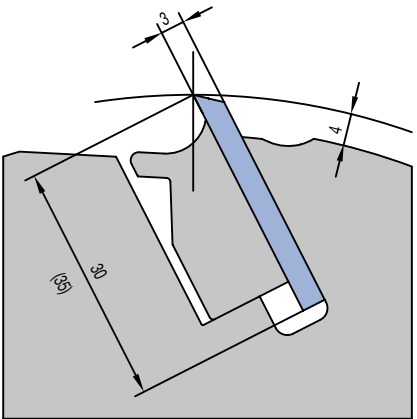
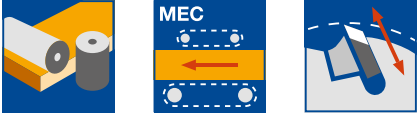
Four-sided moulders and profile machines with jointing equipment.

Workpiece material:

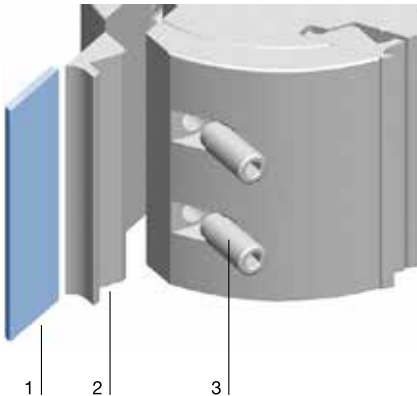
Softwood and hardwood.

Technical information:

Steel tool body with corrosion resistant surface protection. Integrated hydro clamping system with exchangeable clamping sleeves. Activated by a grease gun. Inclusive resharpenable HS planer knives (SB x 30 x 3 mm). From diameter 203 mm, knives with 35 mm height also can be used. Hydro planerheads can only be used in combination with a clamping collar.



Mounted knife



Steel tool body

HM 200 2 07

D	SB	BO	Z	QAL	n_{\max}	ID
mm	mm	mm			min^{-1}	
163	130	50	4	HS	8100	142050
163	160	50	4	HS	8100	142051
163	230	50	4	HS	8100	142052
163	60	50	6	HS	8100	142053 ●
163	100	50	6	HS	8100	142054 ●
163	130	50	6	HS	8100	142055 ●
163	160	50	6	HS	8100	142056 ●
163	230	50	6	HS	8100	142057 ●
163	60	50	8	HS	8100	142058
163	100	50	8	HS	8100	142059
163	130	50	8	HS	8100	142060
163	160	50	8	HS	8100	142061
163	180	50	8	HS	8100	142062
163	230	50	8	HS	8100	142063
203	100	50	12	HS	6600	142064
203	130	50	12	HS	6600	142065
203	160	50	12	HS	6600	142066
203	180	50	12	HS	6600	142067
203	230	50	12	HS	6600	142068

Lightweight aluminium version on request.

Spare knives:

Part-no.	SB	H	DIK	ID	ID	ID	ID
	mm	mm	mm	HS Classic	HS Premium	HW	MC33
1	60	30	3	605000	027101 ●	027277 ●	606700 ●
1	100	30	3	605002 ●	027103 ●	027279 ●	606702 ●
1	130	30	3	605005 ●	027106 ●	027282 ●	606705 ●
1	160	30	3	605045 ●	027163 ●		606745 ●
1	180	30	3	605008 ●	027109 ●	027285 ●	606708 ●
1	230	30	3	605011 ●	027111 ●	027287 ●	606711 ●

Spare parts:

Part-no.	BEZ	ABM	for SB	ID
		mm	mm	
2	Clamping wedge		60	620950 ●
2	Clamping wedge		100	620951 ●
2	Clamping wedge		130	620952 ●
2	Clamping wedge		160	620953 ●
2	Clamping wedge		180	620954 ●
2	Clamping wedge		230	620955 ●
3	Allen screw	M10x1x25		007395 ●
3	Allen screw	M10x1x20		007396 ●
3	Allen screw	M10x1x16		007397 ●
	Grease nipple	M10x1		007935 ●
	Relief plug	M10x1		007983 ●
	Allen key	SW 5		117509 ●
	Grease gun			008239 ●

Архангельск (8182)63-90-72
Астана (7172)727-132
Астрахань (8512)99-46-04
Барнаул (3852)73-04-60
Белгород (4722)40-23-64
Брянск (4832)59-03-52
Владивосток (423)249-28-31
Волгоград (844)278-03-48
Вологда (8172)26-41-59
Воронеж (473)204-51-73
Екатеринбург (343)384-55-89
Иваново (4932)77-34-06

Ижевск (3412)26-03-58
Иркутск (395)279-98-46
Казань (843)206-01-48
Калининград (4012)72-03-81
Калуга (4842)92-23-67
Кемерово (3842)65-04-62
Киров (8332)68-02-04
Краснодар (861)203-40-90
Красноярск (391)204-63-61
Курск (4712)77-13-04
Липецк (4742)52-20-81
Киргизия (996)312-96-26-47

Магнитогорск (3519)55-03-13
Москва (495)268-04-70
Мурманск (8152)59-64-93
Набережные Челны (8552)20-53-41
Нижний Новгород (831)429-08-12
Новокузнецк (3843)20-46-81
Новосибирск (383)227-86-73
Омск (3812)21-46-40
Орел (4862)44-53-42
Оренбург (3532)37-68-04
Пенза (8412)22-31-16
Россия (495)268-04-70

Пермь (342)205-81-47
Ростов-на-Дону (863)308-18-15
Рязань (4912)46-61-64
Самара (846)206-03-16
Санкт-Петербург (812)309-46-40
Саратов (845)249-38-78
Севастополь (8692)22-31-93
Симферополь (3652)67-13-56
Смоленск (4812)29-41-54
Сочи (862)225-72-31
Ставрополь (8652)20-65-13
Казахстан (772)734-952-31

Сургут (3462)77-98-35
Тверь (4822)63-31-35
Томск (3822)98-41-53
Тула (4872)74-02-29
Тюмень (3452)66-21-18
Ульяновск (8422)24-23-59
Уфа (347)229-48-12
Хабаровск (4212)92-98-04
Челябинск (351)202-03-61
Череповец (8202)49-02-64
Ярославль (4852)69-52-93