

5. Routing

5.1 Sizing and grooving

5.1.4 Slotting cutters and mortising bits



Slot mortising bits

Application:

Router cutter for cutting tear-free longitudinal slots with stepwise infeed.

Machine:

Special routers with reciprocating spindles.

Workpiece material:

Softwood and hardwood.

Technical information:

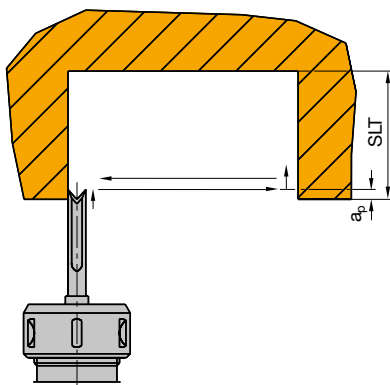
For softwood and hardwood. Suitable for right hand and left hand rotation, tools resharpenable on the face side. Constant diameter after sharpening.

HS, Z 2

WB 510 0

D	GL	S	SLT	QAL	ID
mm	mm	mm	mm		
6	90	13x40	38	HS	037020 ●
8	95	13x40	42	HS	037022 ●
10	105	13x40	50	HS	037024 ●
12	115	13x40	60	HS	037026 ●

RPM: $n = 4500 - 9000 \text{ min}^{-1}$



Application example of cutting slots
 $a_p = 0.8 \text{ mm}$ (reciprocating movement)

Архангельск (8182)63-90-72
 Астана (7172)727-132
 Астрахань (8512)99-46-04
 Барнаул (3852)73-04-60
 Белгород (4722)40-23-64
 Брянск (4832)59-03-52
 Владивосток (423)249-28-31
 Волгоград (844)278-03-48
 Вологда (8172)26-41-59
 Воронеж (473)204-51-73
 Екатеринбург (343)384-55-89
 Иваново (4932)77-34-06

Ижевск (3412)26-03-58
 Иркутск (395)279-98-46
 Казань (843)206-01-48
 Калининград (4012)72-03-81
 Калуга (4842)92-23-67
 Кемерово (3842)65-04-62
 Киров (8332)68-02-04
 Краснодар (861)203-40-90
 Красноярск (391)204-63-61
 Курск (4712)77-13-04
 Липецк (4742)52-20-81
 Киргизия (996)312-96-26-47

Магнитогорск (3519)55-03-13
 Москва (495)268-04-70
 Мурманск (8152)59-64-93
 Набережные Челны (8552)20-53-41
 Нижний Новгород (831)429-08-12
 Новокузнецк (3843)20-46-81
 Новосибирск (383)227-86-73
 Омск (3812)21-46-40
 Орел (4862)44-53-42
 Оренбург (3532)37-68-04
 Пенза (8412)22-31-16
 Россия (495)268-04-70

Пермь (342)205-81-47
 Ростов-на-Дону (863)308-18-15
 Рязань (4912)46-61-64
 Самара (846)206-03-16
 Санкт-Петербург (812)309-46-40
 Саратов (845)249-38-78
 Севастополь (8692)22-31-93
 Симферополь (3652)67-13-56
 Смоленск (4812)29-41-54
 Сочи (862)225-72-31
 Ставрополь (8652)20-65-13
 Казахстан (772)734-952-31

Сургут (3462)77-98-35
 Тверь (4822)63-31-35
 Томск (3822)98-41-53
 Тула (4872)74-02-29
 Тюмень (3452)66-21-18
 Ульяновск (8422)24-23-59
 Уфа (347)229-48-12
 Хабаровск (4212)92-98-04
 Челябинск (351)202-03-61
 Череповец (8202)49-02-64
 Ярославль (4852)69-52-93

<https://leitz.nt-rt.ru/> || lzt@nt-rt.ru

5. Routing

5.1 Sizing and grooving

5.1.4 Slotting cutters and mortising bits



Slot mortising bits

Application:

Router cutter for cutting tear-free longitudinal slots with stepwise infeed.

Machine:

Slot mortiser.

Workpiece material:

Softwood and hardwood.

Technical information:

Straight cut with chip breakers for reduced cutting forces. High tool rigidity through adapted heat treatment.

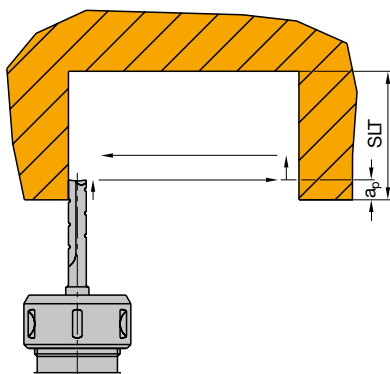


SP, Z 2

WB 401 0, WB 401 1

D	GL	S	SLT	ID	ID
mm	mm	mm	mm	LH	RH
6	120	13x50	60		037163 ●
8	130	13x50	70		037165 ●
10	140	13x50	80		037167 ●
10	140	16x50	80		037183 ●
12	150	13x50	90		037169 ●
12	150	16x50	90		037184 ●
16	170	16x50	110	037150 ●	037173 ●
18	180	16x50	120		037174 ●
20	185	16x50	125		037175 ●

RPM: n = 6000 - 12000 min⁻¹



Application example of cutting slots

$a_p = 5 - 15$ mm per stroke

Архангельск (8182)63-90-72
Астана (7172)727-132
Астрахань (8512)99-46-04
Барнаул (3852)73-04-60
Белгород (4722)40-23-64
Брянск (4832)59-03-52
Владивосток (423)249-28-31
Волгоград (844)278-03-48
Вологда (8172)26-41-59
Воронеж (473)204-51-73
Екатеринбург (343)384-55-89
Иваново (4932)77-34-06

Ижевск (3412)26-03-58
Иркутск (395)279-98-46
Казань (843)206-01-48
Калининград (4012)72-03-81
Калуга (4842)92-23-67
Кемерово (3842)65-04-62
Киров (8332)68-02-04
Краснодар (861)203-40-90
Красноярск (391)204-63-61
Курск (4712)77-13-04
Липецк (4742)52-20-81
Киргизия (996)312-96-26-47

Магнитогорск (3519)55-03-13
Москва (495)268-04-70
Мурманск (8152)59-64-93
Набережные Челны (8552)20-53-41
Нижний Новгород (831)429-08-12
Новокузнецк (3843)20-46-81
Новосибирск (383)227-86-73
Омск (3812)21-46-40
Орел (4862)44-53-42
Оренбург (3532)37-68-04
Пенза (8412)22-31-16
Россия (495)268-04-70

Пермь (342)205-81-47
Ростов-на-Дону (863)308-18-15
Рязань (4912)46-61-64
Самара (846)206-03-16
Санкт-Петербург (812)309-46-40
Саратов (845)249-38-78
Севастополь (8692)22-31-93
Симферополь (3652)67-13-56
Смоленск (4812)29-41-54
Сочи (862)225-72-31
Ставрополь (8652)20-65-13
Казахстан (772)734-952-31

Сургут (3462)77-98-35
Тверь (4822)63-31-35
Томск (3822)98-41-53
Тула (4872)74-02-29
Тюмень (3452)66-21-18
Ульяновск (8422)24-23-59
Уфа (347)229-48-12
Хабаровск (4212)92-98-04
Челябинск (351)202-03-61
Череповец (8202)49-02-64
Ярославль (4852)69-52-93